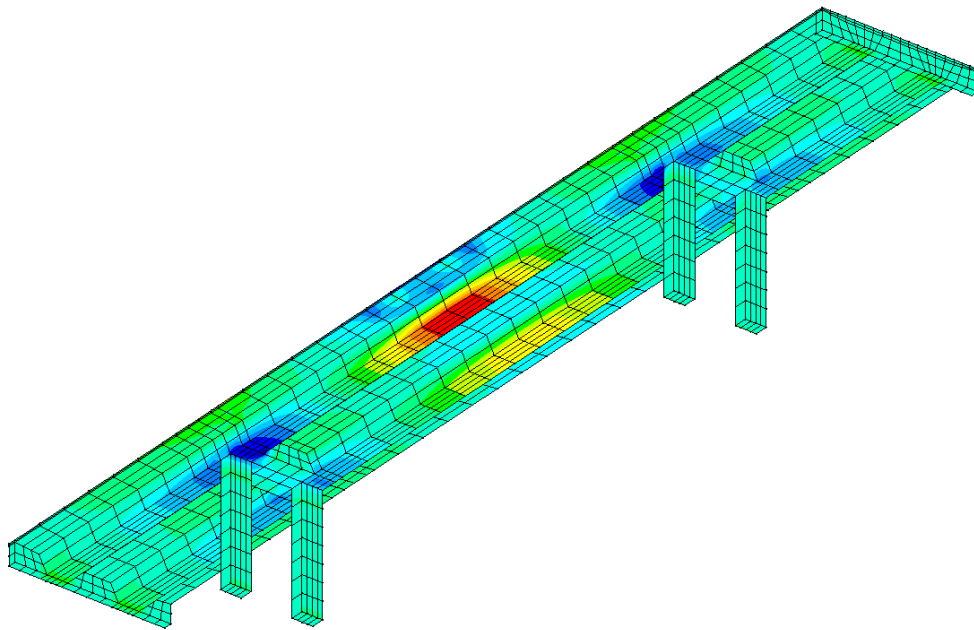


# MÉTODO DOS ELEMENTOS FINITOS

Álvaro F. M. Azevedo

<http://www.fe.up.pt/~alvaro>



Faculdade de Engenharia da Universidade do Porto

Portugal

1ª Edição

Abril 2003